

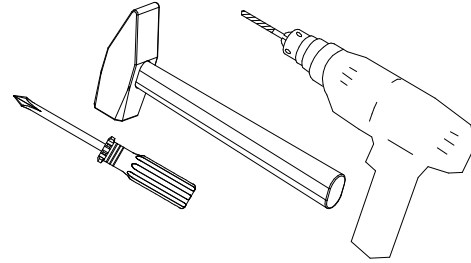
Инструкция по сборке тумб 51.012 - 51.027

Учитывая конструктивные и функциональные особенности мебели, применение световых систем, использование навесных изделий, производитель рекомендует пользоваться услугами профессиональных сборщиков.

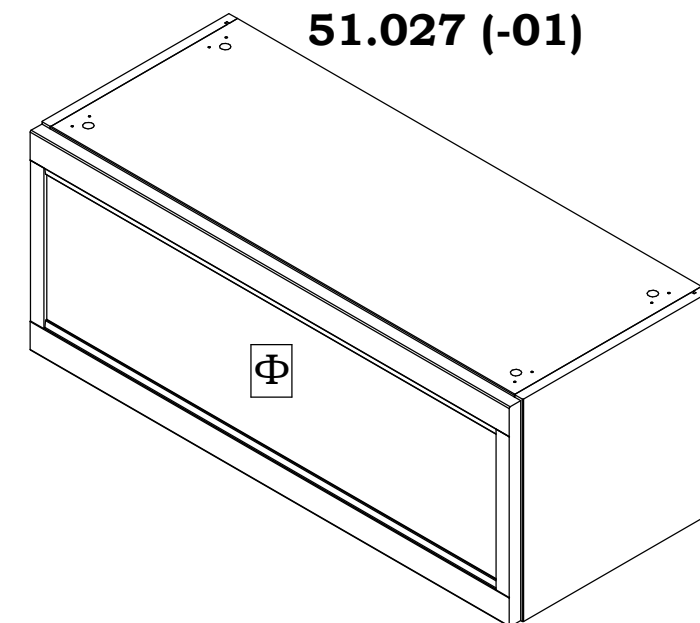
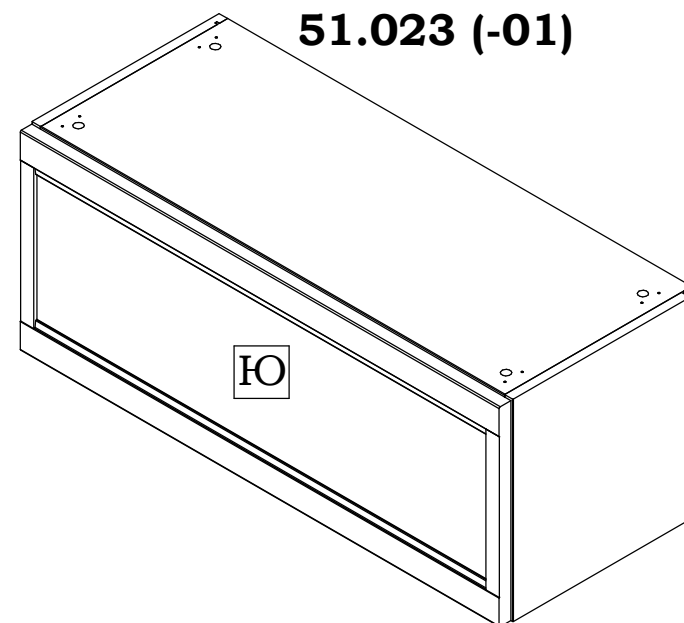
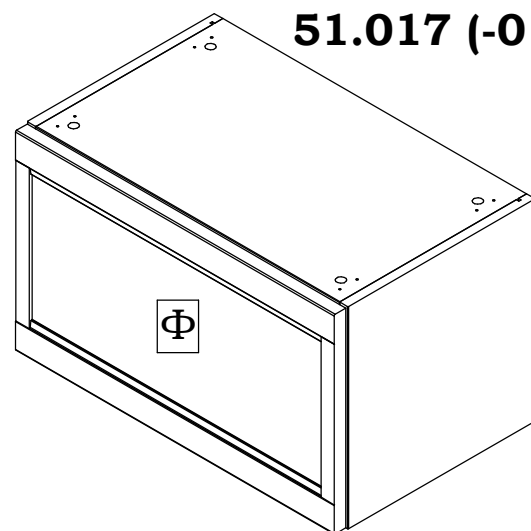
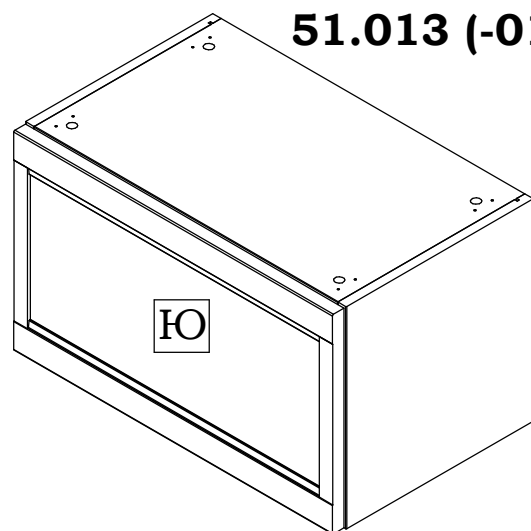
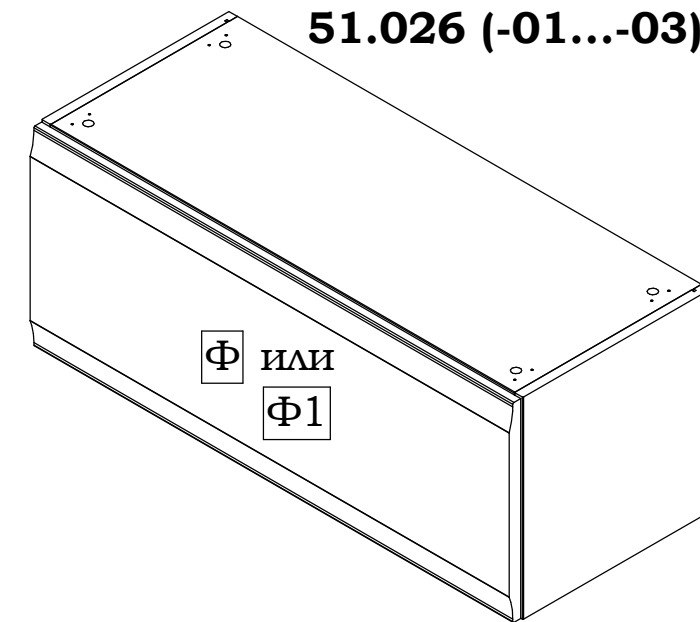
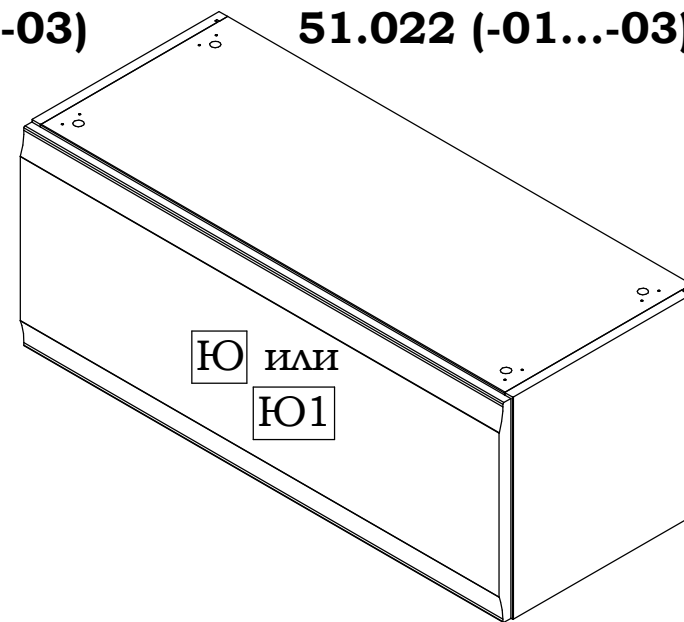
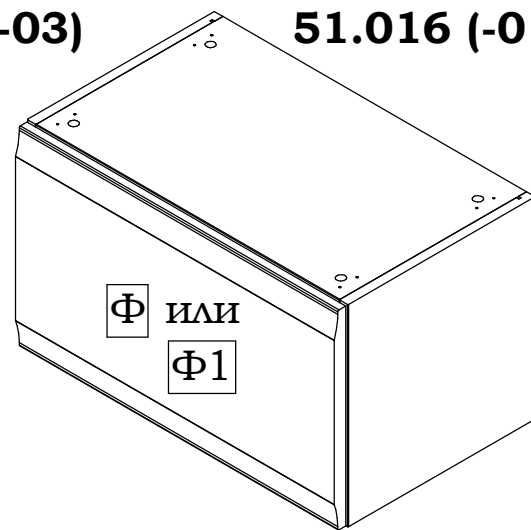
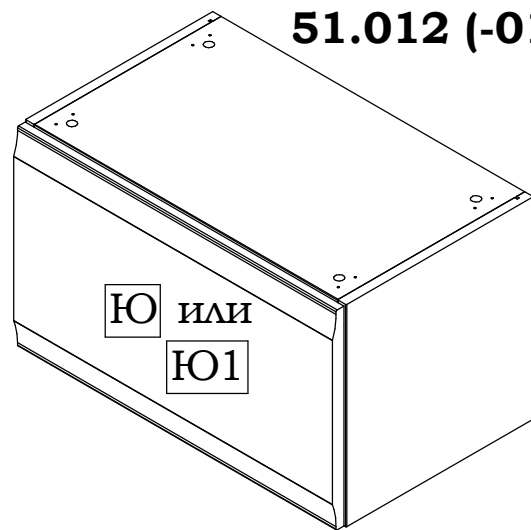
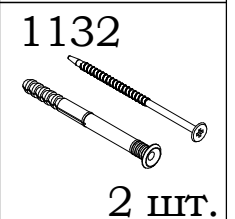
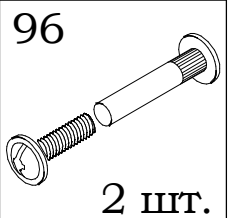
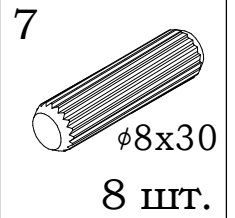
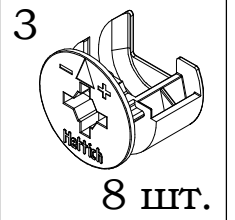
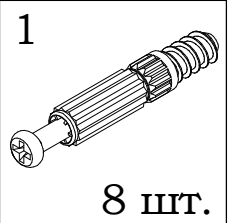
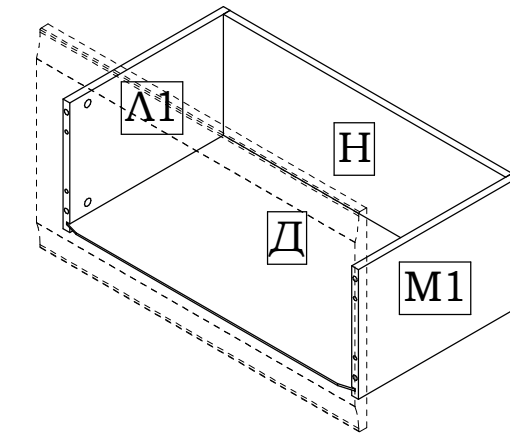
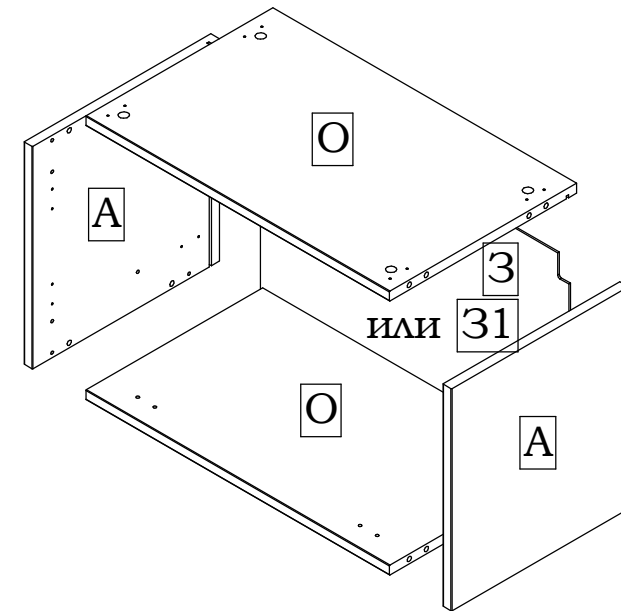
Сборку изделия производить согласно данной инструкции.

Внимание!

Для избежания потертостей деталей монтаж фурнитуры производить на предохранительном материале

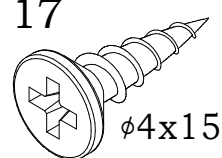
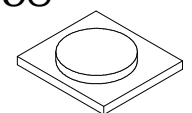
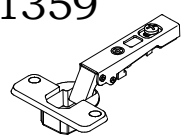
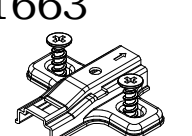
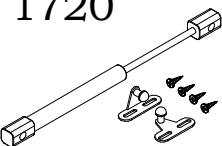


(Инструмент для сборки в комплект поставки не входит)

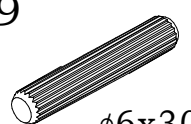
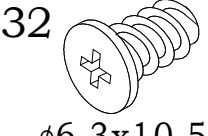
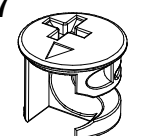
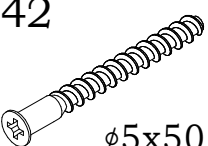
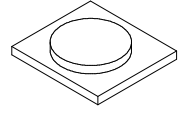
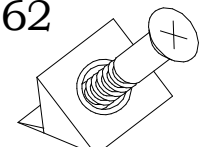
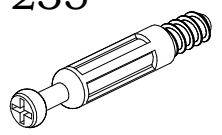
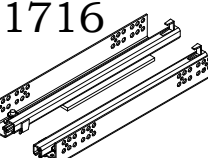


Инструкция по сборке тумб 51.012 - 51.027

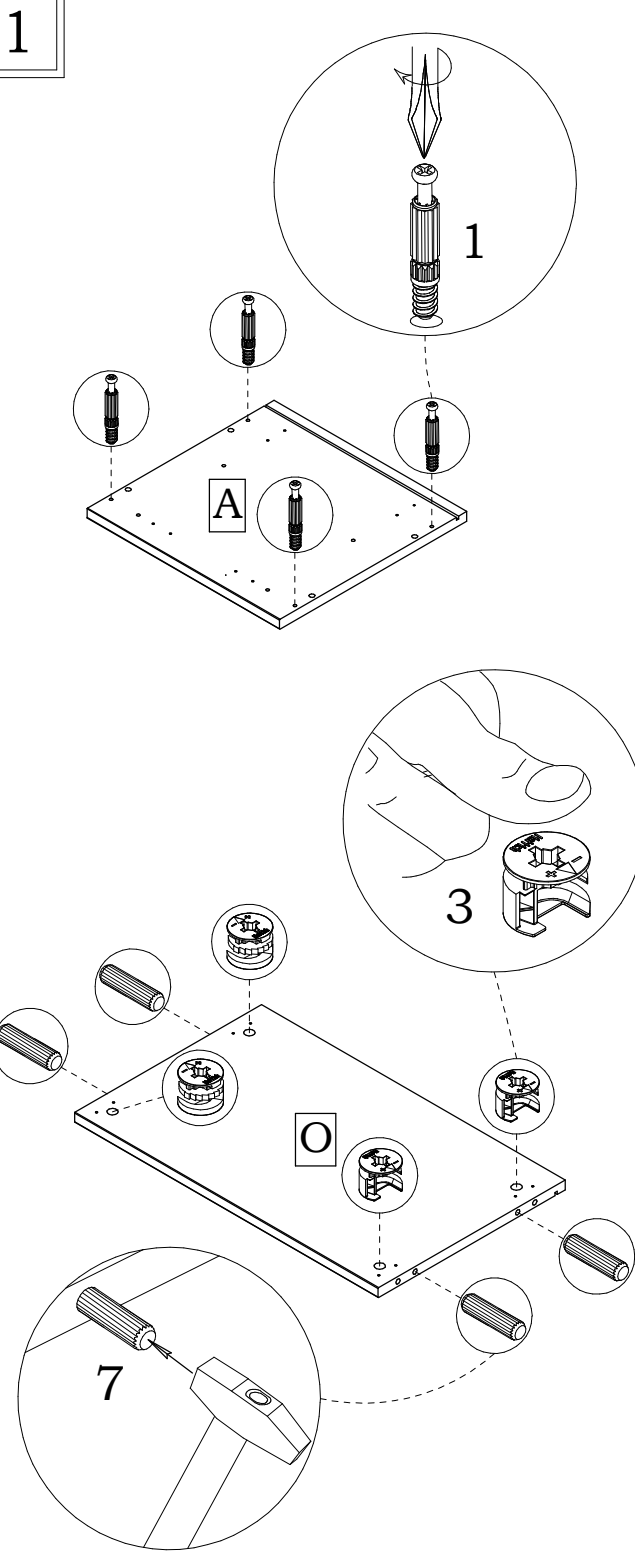
Только для исполнений тумб с откидной дверью 51.012, 51.013, 51.022 и 51.023

17  φ4x15 4 шт.	58  2 шт.
1359  2 шт.	1663  2 шт.
1720  2 шт.	

Только для исполнений тумб с ящиком 51.016, 51.017, 51.026 и 51.027

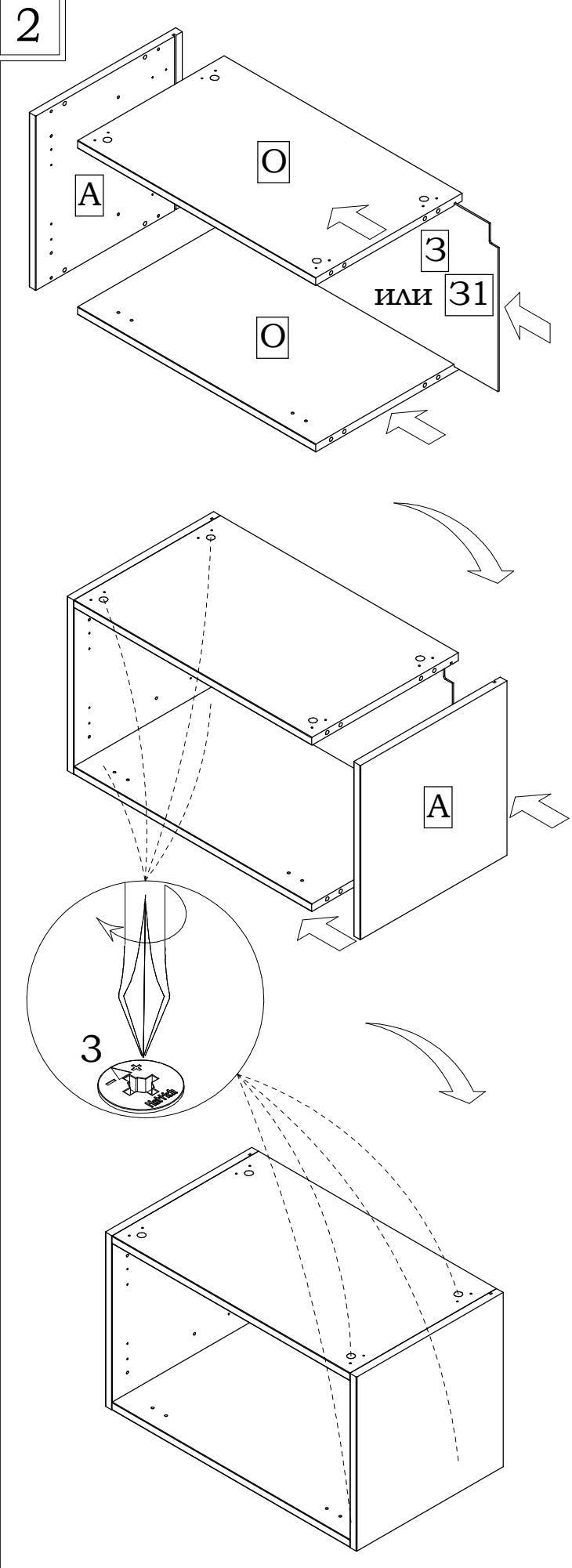
9  φ6x30 4 шт.	32  φ6,3x10,5 4 шт.
37  4 шт.	42  φ5x50 4 шт.
58  2 шт.	62  4 шт.
235  4 шт.	1716  1 компл.

1

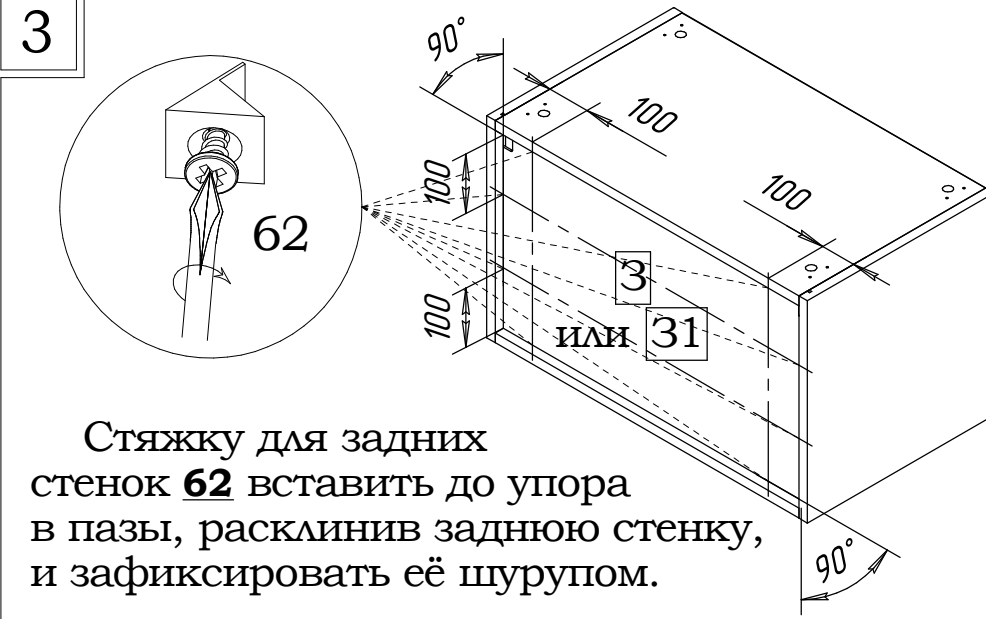


Для вторых стенок боковой **A** и горизонтальной **O** данные операции по установке фурнитуры повторить.

2



3



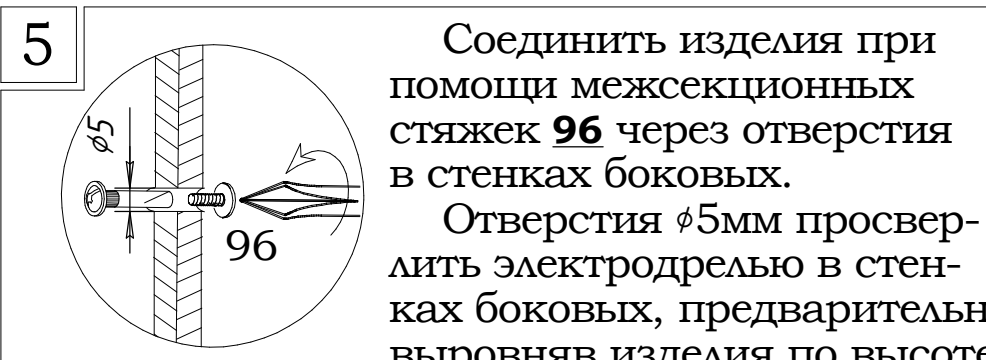
Стяжку для задних стенок **62** вставить до упора в пазы, расклинив заднюю стенку, и зафиксировать её шурупом.

4 Крепление к стене.



1. Просверлить отверстия φ6 мм в задней стенке **3** или **31** согласно схемы.
2. Установить изделие в желаемом месте и сделать метки на стене через отверстия, предварительно выставив изделие по уровню.
3. Отодвинув изделие, просверлить в стене отверстия φ6x60.
4. С помощью дюбель-гвоздей **1132** через отверстия зафиксировать изделие.

5



Соединить изделия при помощи межсекционных стяжек **96** через отверстия в стенках боковых.

Отверстия φ5мм просверлить электродрелью в стенках боковых, предварительно выровняв изделия по высоте.

Инструкция по сборке тумб 51.012 - 51.027

6 Этапы 6, 7 только для исполнений тумб с откидной дверью 51.012, 51.013, 51.022 и 51.023.

7 Регулирование зазоров и положения двери

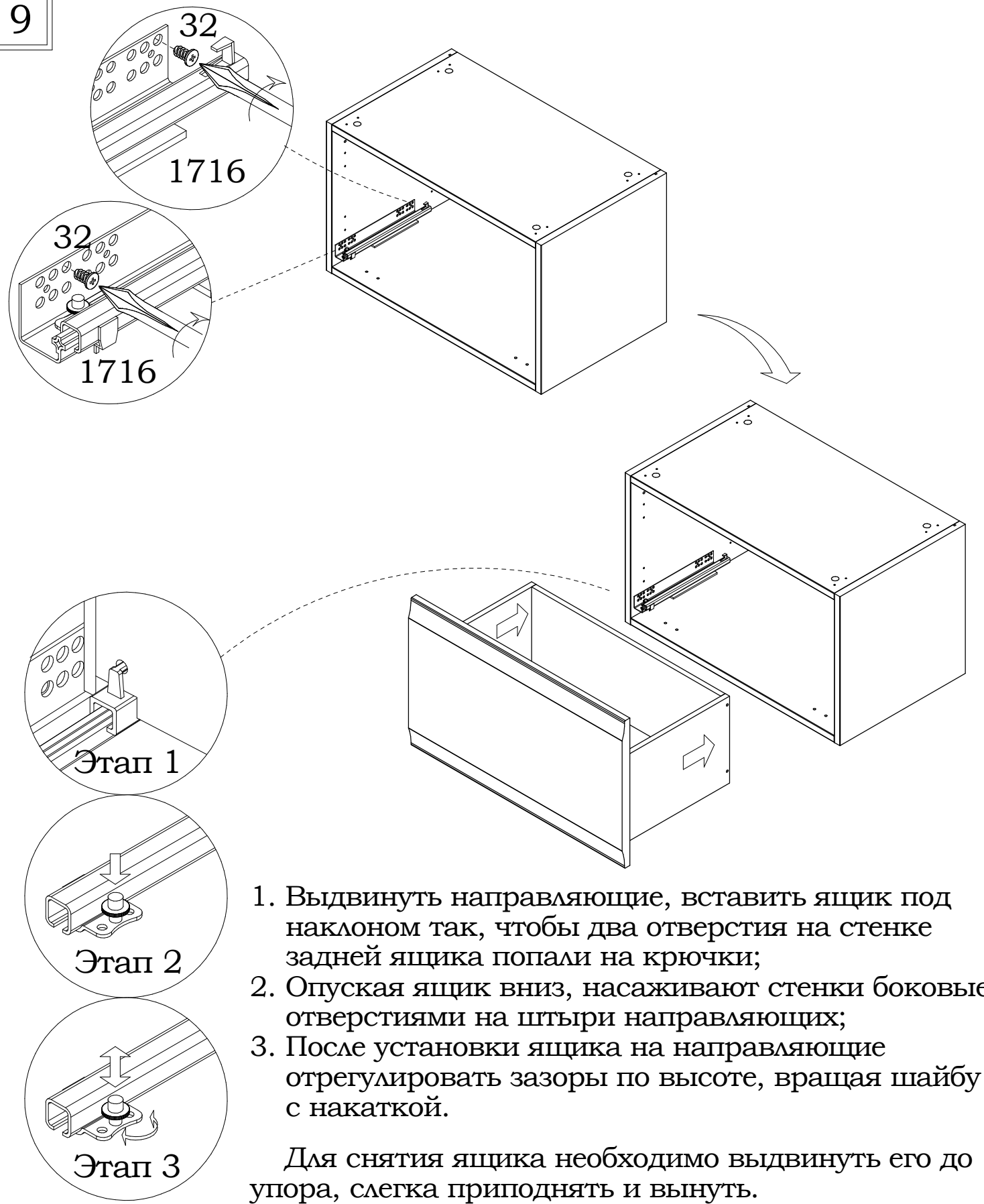
а) Регулирование высоты
Отпустив винты "А", произвести регулировку двери по высоте. После этого винты "А" снова затянуть.

б) Регулирование глубины
Регулировочный винт "Б" повернуть по или против часовой стрелки, регулируя расстояние между дверью и кромкой боковины.

в) Регулирование наложения
Установочный винт "В" повернуть по или против часовой стрелки, наложение двери соответственно уменьшится или увеличится.

8 Этапы 8, 9 только для исполнений тумб с ящиком 51.016, 51.017, 51.026 и 51.027.

Инструкция по сборке тумб 51.012 - 51.027



Внимание!

В связи с постоянным совершенствованием и модернизацией продукции предприятие оставляет за собой право вносить изменения в конструкцию без предварительного оповещения.

Рекомендации по сборке

Инструкция по сборке представляет собой логическую последовательность действий с помощью которой без труда можно собрать мебельное изделие в домашних условиях, даже не специалисту.

Что необходимо для сборки:

1. два человека;
2. стремянка или стул для более удобной и качественной установки верхней части изделия;
3. отвертки:
 - одна плоская;
 - 2 вида крестовых отверток;
4. один молоток;
5. рожковый ключ (для кроватей).



Рекомендации и предостережения при сборке мебели:

1. Сборку мебели необходимо производить на ровной, чистой и твердой поверхности;
2. Во избежание повреждения поверхности деталей мебели рекомендуется на месте сборки положить мягкую толстую ткань или гофрокартон от упаковки;
3. Сборку можно производить непосредственно на месте установки мебельного изделия, так как изделие собирается в вертикальном положении (стоя) и не требует много места для сборки;
4. Перед началом сборки внимательно ознакомьтесь с инструкцией по сборке;
5. Обязательно следуйте установленной последовательности в инструкции (1, 2, 3 и т.д.) для обеспечения более качественного результата сборки.
6. Если на месте установки изделия Вы обнаружили неровности пола, из-за чего может перекошиться корпус мебельного изделия, Вы можете исправить этот недостаток при помощи регулируемых опор.
7. Находящаяся в комплекте фурнитура для укрепления на стенах приспособлена исключительно для применения в прочной кладке. В случае если стены сделаны из другого материала, как, например, стены с применением облегченных конструкций, необходимо использовать подходящую для них фурнитуру.



Запрещается передвигать собранный шкаф с отрегулированными (выкрученными) опорами во избежание повреждения изделия

Маркировочный ярлык, находящийся вместе с инструкцией по сборке, должен быть наклеен после сборки изделия с указанием даты сборки:

- в верхний левый угол задней стенки изделий, предназначенных для размещения у стены;
- на обратную сторону крышки столов;
- на поверхность, не видимую при эксплуатации изделия, не имеющих задней стенки и крышки.

Маркировочный ярлык вырезать и наклеить с указанием даты сборки:

- в верхний левый угол задней стенки изделий, предназначенных для размещения у стены;
- на обратную сторону крышки столов;
- на поверхность, не видимую при эксплуатации изделия, не имеющих задней стенки и крышки.



ДЯТЬКОВО



ООО МК «Катюша»

Россия, г. Дятьково, Брянская обл.,
Городок Строителей д. 21, корп.1, офис.1

Мебельная программа «TURIN» «PARMA»

Мебель бытовая корпусная

Тумба 51.012, Тумба 51.013,

Тумба 51.016, Тумба 51.017,

Тумба 51.022, Тумба 51.023,

Тумба 51.026, Тумба 51.027

Артикул

ТР ТС 025/2012

Дата выпуска

Срок службы – 5 лет

Гарантийный срок – 5 лет

Качество продукции гарантировано сертифицированной
системой менеджмента качества

Сертификат № ST.RU.0001.M0006839